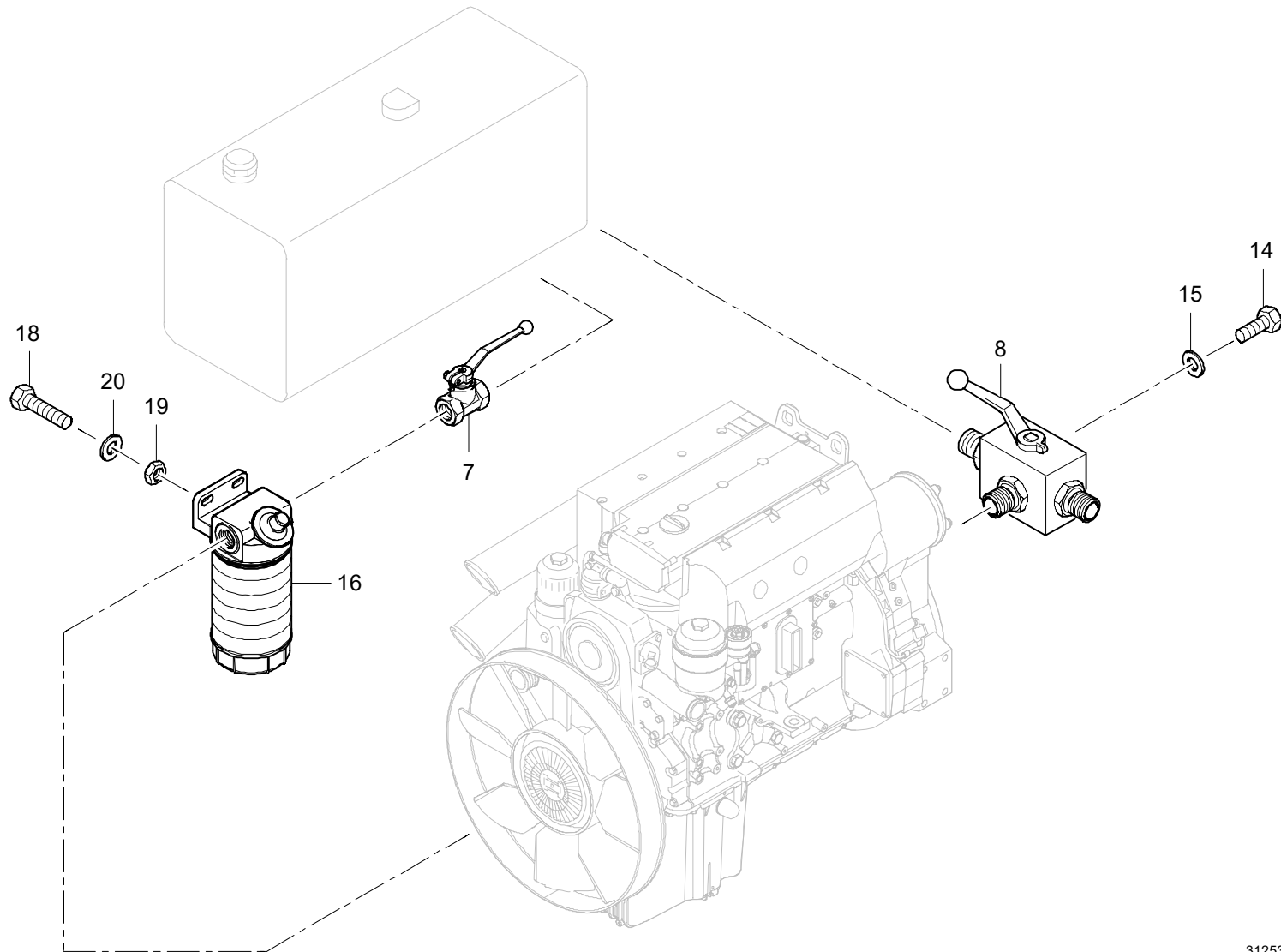


GROVEKRAFTSTOFFSCHEMA OBERWAGEN
FUEL-DIAGRAM SUPERSTRUCTUREBILDТАFEL
PICTORIAL DISPLAY

01.09

3125387-ETL A

1/2

GMK 5170
BE 660
G 626

GROVE

KRAFTSTOFFSCHEMA OBERWAGEN
 FUEL-DIAGRAM SUPERSTRUCTURE

BILDTAFEL
 PICTORIAL DISPLAY

01.09

3125387-ETL A

2/2

GMK 5170
BE 660
G 626

